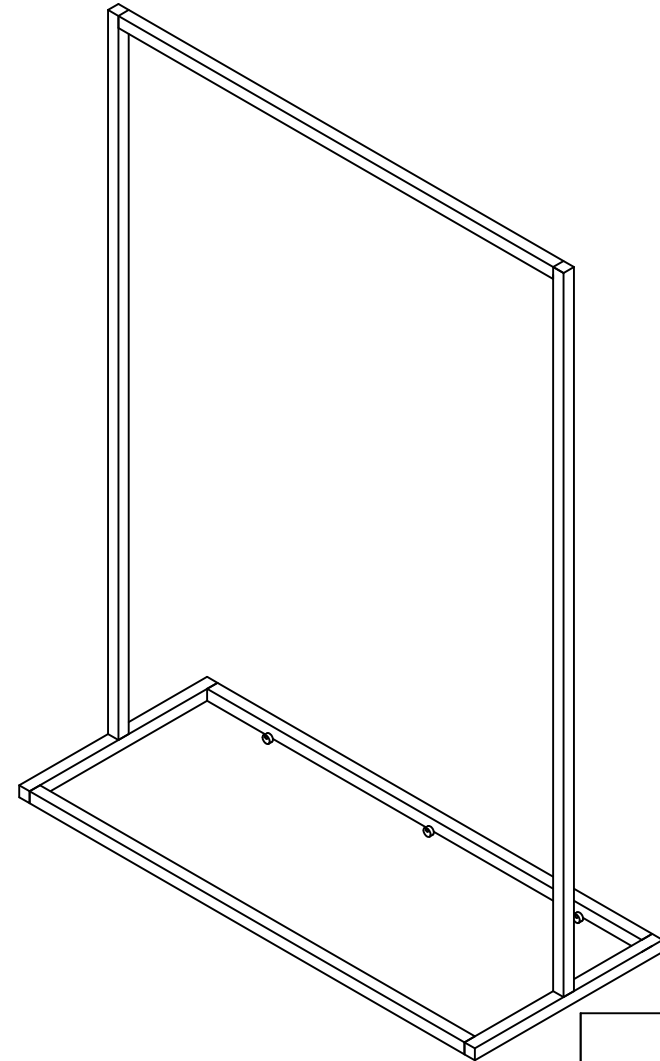
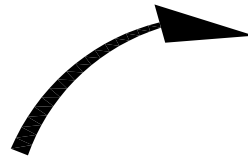
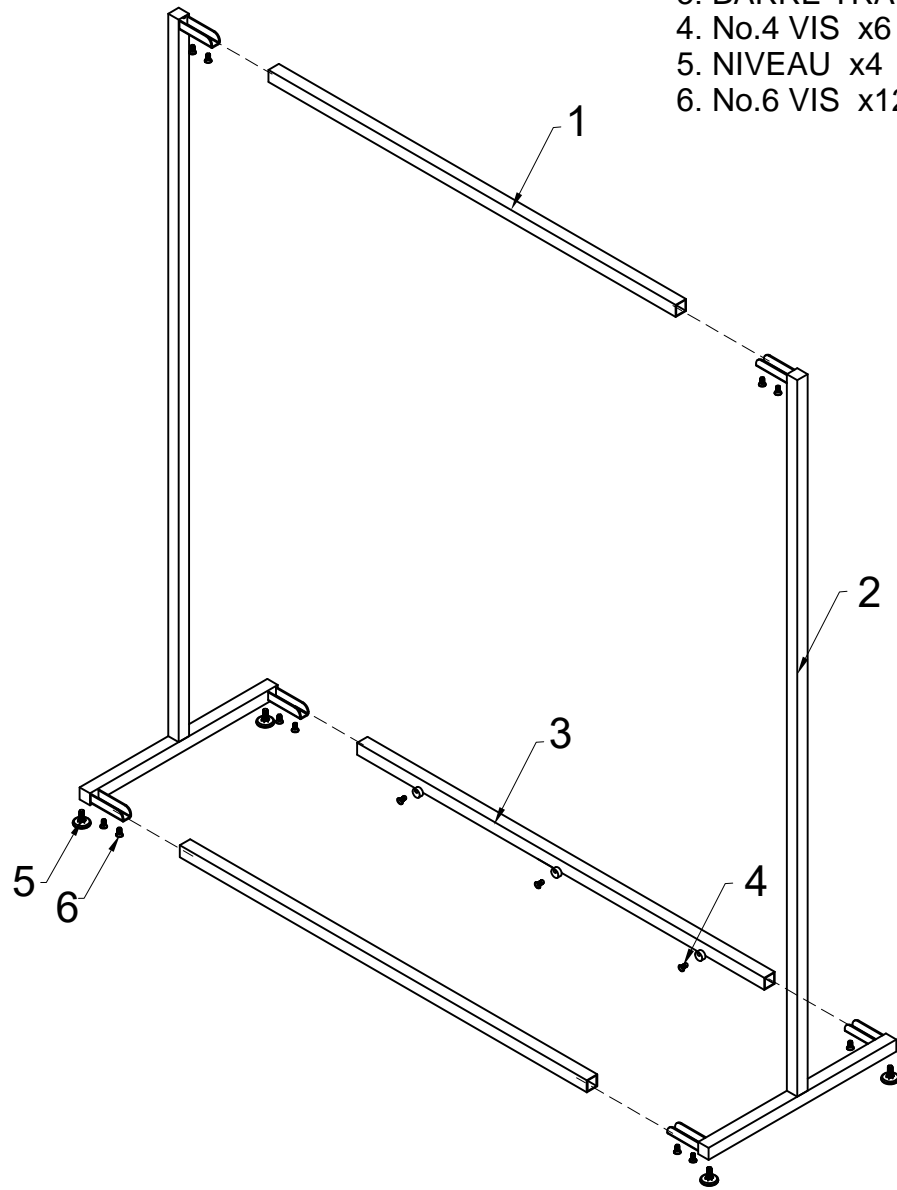


INSTRUCTIONS DE MONTAGE

1. BARRE TRANSVERSALE x1
2. ETAGERE LATERAL x2
3. BARRE TRANSVERSALE INFÉRIEURE x2
4. No.4 VIS x6
5. NIVEAU x4
6. No.6 VIS x12



216382

1 SUR 1